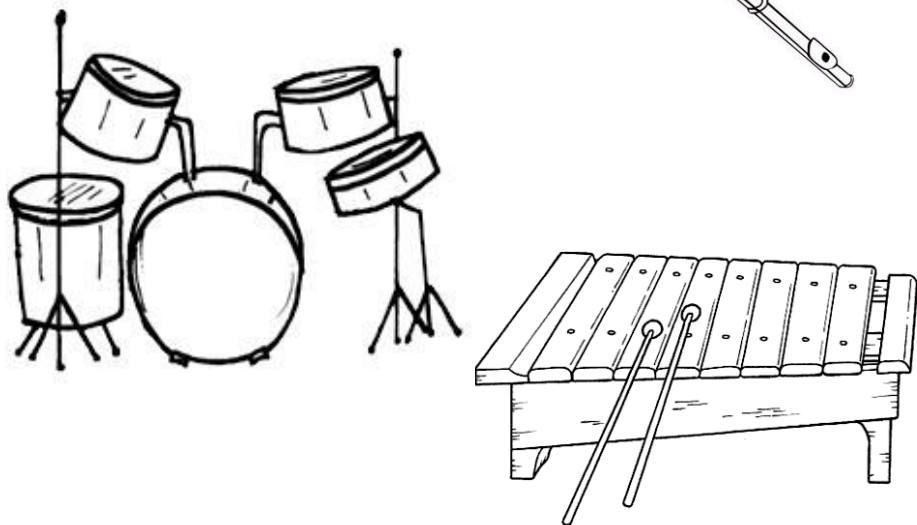


**Excmo. Ayuntamiento de La Roda**

**Concejalía de la Escuela de Música**



**Profesores: Juani Alfaro Simarro  
Pedro Antonio Tercero Sánchez**



**Castilla-La Mancha**

**CONSEJERÍA DE  
EDUCACIÓN Y CIENCIA**

**EXCMO. AYUNTAMIENTO  
DE LA RODA**

**ESCUELA MUNICIPAL DE MÚSICA**

---

**“ MAESTRO CISNEROS “**

**AUDICIÓN DE FLAUTA  
Y PERCUSIÓN**

**CURSO 2012-2013**

Fecha: 22-05-2013

Hora: 20'00 Horas

Lugar: Casa de la Cultura D. Juan Manuel

Entrada Libre

- **María Donate Maestro**  
Danza Alemana ..... Schubert
- **Emilia Espada López**  
Polly Wolly Doodle..... Anónimo
- **Laura Abellán Martínez**
- **Carmen María Ojeda Tébar**  
Campanita de lugar ..... Popular Francesa
- **María López Moreno**
- **Carolina Rubio Molina**  
El canto del cuco ..... Popular
- **Beniamin Florin Pojar**  
Pequeño negro ..... Debussy
- **Laura Cebrián González**  
Adagio y Presto ..... Haydn
- **Irene María Jareño Cortijo**  
Cinco piezas breves (1ª y 5ª) ..... Mouquet
- **Pablo Molina Lozano**
- **Irene María Jareño Cortijo**  
A Lla Turca ..... W. Mozart
- **Alejandro José Gaona González**  
Super Mario Bross ..... Koji Kondo
- **Carmen Serrano Cortijo**
- **Ángela Ojeda Tébar**  
Pass epied ..... Boismortier
- **Raquel Jareño Sevilla**
- **Irina Brinza Avramescu**  
Dúo ..... Anónimo
- **David Moraleda Jiménez**
- **Irene María Jareño Cortijo**  
Breves reencuentros ..... Blanquer

- **Jorge Parreño de Lamo**  
Ragtime Dance ..... S. Joplin

- **Víctor Ordoñez Villodre**  
Rain Dance ..... A. Gomez  
Morris Dance ..... W. Kraft

#### - Grupo de Flautas

**Juani Agra Zapata, Irina Brinza Avramescu, Rocío Mendieta Moreno, Raquel Jareño Sevilla, Ángela Ojeda Tébar, Carmen Serrano Cortijo**

- Das Klinget so herrlich ..... Mozart
- The Gost of John ..... Tradicional Americana
- Reel ..... Danza Escocesa

#### - Grupo de Percusión

**Víctor Ordoñez Villodre, Mª Teresa Martínez Redondo, Jorge Parreño de Lamo, José Juan Villora Martínez, Alejandro José Gaona González.**

- Medium - Fast - Furious ..... M. Jansen
- Das Kleine Trummel lied ..... M. Jansen

#### - Alumnos de Percusión y Flauta

**Percusión: Víctor Ordoñez Villodre, Mª Teresa Martínez Redondo, Jorge Parreño de Lamo, José Juan Villora Martínez, Alejandro José Gaona González.**

**Flauta: Alicia Albaladejo Herreros, Esther Castillo Pérez, Carmen Galiano Carrilero y María López Alcarria**

- La Primavera ..... Vivaldi
- El Cóndor pasa ..... P. Simon
- Swets Dreams ..... A. Lenox